

婚姻与家庭

Lesson 1 : Family of Origin

第一讲:原生家庭与婚姻

Facilitator : Purple Yip

原生家庭与婚姻

- 出生次序与婚姻
- 家规与婚姻
- 家庭成员的角色
- 沟通模式与婚姻
- 健康的界线与婚姻

出生次序：首生

“討好”的特征

- 取悦人
- 渴望审批
- 养育
- 护理人员
- 可靠
- 合作性强

“激进”的特征

- 呼风唤雨
- 天生的领袖
- 完美主义
- 主动
- 常规
- 控制性强

共同的特点

- 充满活力的充满活力
- 逻辑分析力强
- 雄心勃勃的具野心
- 创业有事业心的;富进取心的
- 学术学者型

出生次序：孺仔孺女

强项：

外向, 善交际的
温柔亲切
关心别人
具创意
富同情心, 自信

弱点：

被宠坏的, 善于控制, 不
成熟,
自我中心
善变的
任性的

出生次序：独生的孩子

The Extreme Version of the First Born

- Mature faster 比同龄孩子成熟
- Responsible 具责任感
- Self-Centered 自我中心
- Perfectionists 完美主义者
- Attention seekers 需要很多关心和注意
- Use adult language 喜用成人言语
- Prefer adult company 喜与成人结伴
- Have difficulty sharing 不善与人分享

出生顺序:中间的孩子

强项:

和事佬

守口如瓶

实际

容易相处

懂人情世故

独立

忠心

具竞争力

富想像

弱点:

害怕冲突

固执

猜忌,疑心重

反动

出生次序与婚姻

- 长女嫁孺仔 (first born girl & youngest son)
- 长子娶孺女 (first born son & youngest daughter)
- 长子娶长女 (first born son & first born girl)
- 孺仔娶孺女 (youngest son & youngest daughter)
- 独子娶独女 (single child & single child)

家规 Family Rules

- 显性 (明讲) 与 隐性的家规 (implicit or explicit rules)
- 家规具指导及规范性 (indicator and directive)
- 可具功能性及破坏性 (could be functional or destructive / toxic)
- 可以是普遍性或针对性

Toxic family rules 破壞性的家規

例子

1. 妇女应遵循男人的指示。
2. 男人不能哭。
3. 女人不能表现出愤怒。
4. 不要谈论问题。
5. 不表达感情。
6. 不要直接沟通。
7. 不要捣乱。
8. 不要指望

家庭成员的角色(Roles)

(from Virginia Satir)

- 家庭成员各扮演最少一个角色, 以维持家庭系统平衡及稳定

Enabler 鼓吹者

Distractor 分散注意力/小巧

Placator 调解员

Shining Star 明日之星

Gate Keeper 守护者

Operator 操作者

Computer 系统分析

Blamer 指责

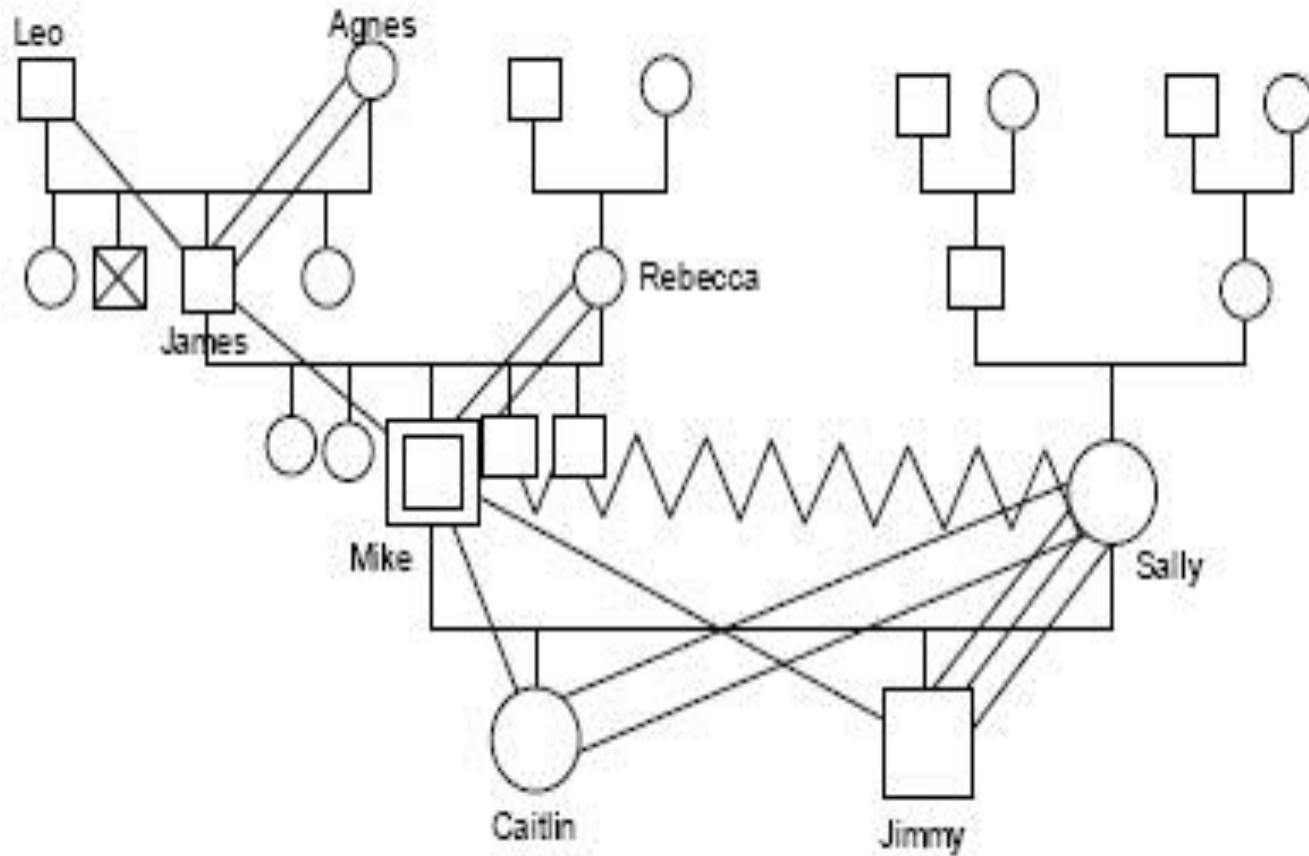
Standard Bearer 带信人

Lost Child 迷失的孩子

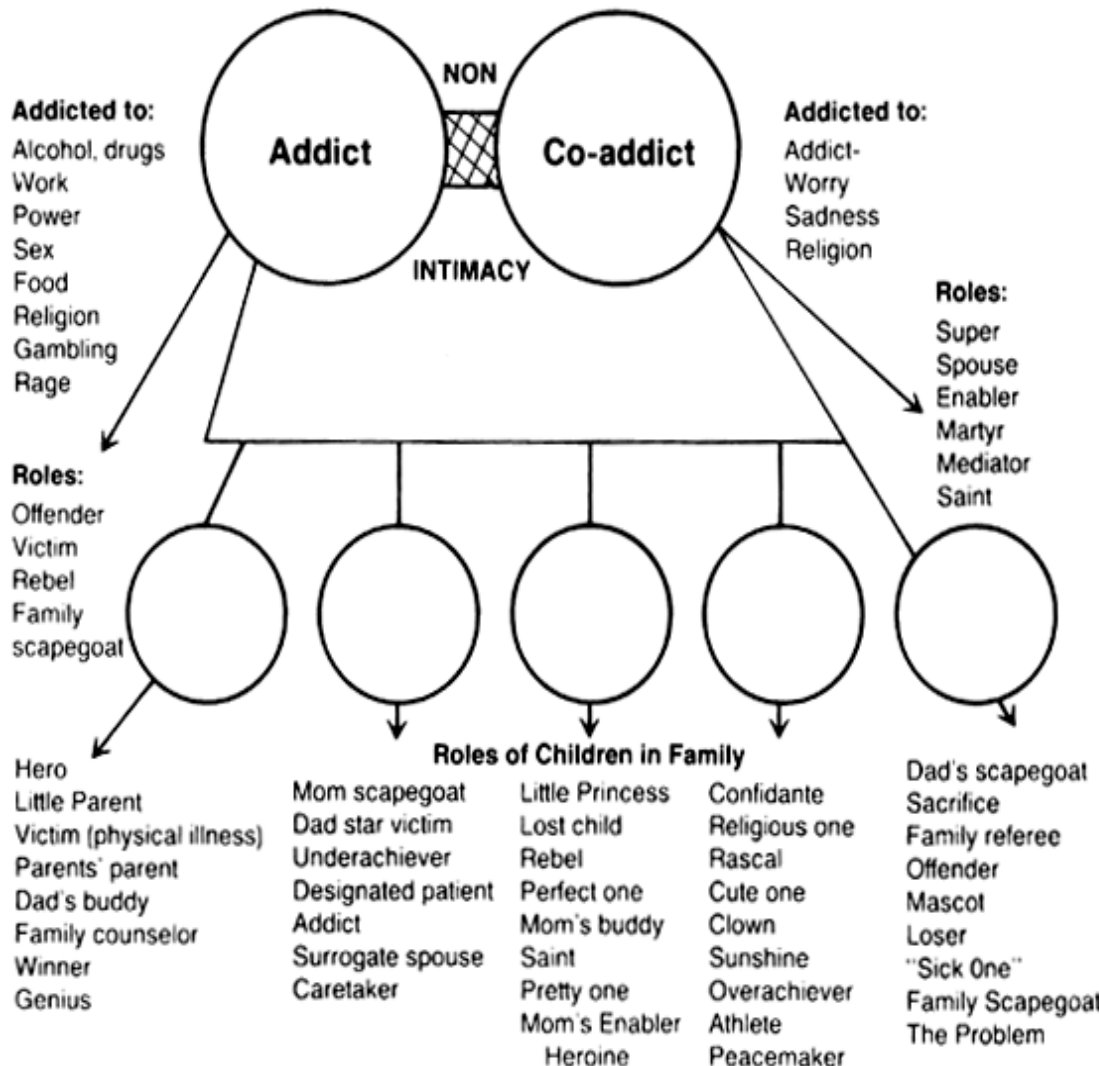
Peace Keeper 维持和平者

Scapegoat 黑羊

Boundary (界線)



Boundary (界線)



1. A system in delusion and denial
2. Idealization of parents — fantasy bond
3. Control madness
4. Intergenerational (will be passed on)
5. Approval must be earned
6. Rigid roles
7. Closed system
8. Rigid family boundary
9. Secrets — no talk rule
10. Compulsive/addictive
11. Perfectionistic
12. Frozen feelings
13. Shaming/blaming
14. Punishing/permissive
15. Unhealthy competition
16. Roles assigned by system (each individual exists for family needs — no choice)
17. Rigid or enmeshed ego boundaries, cultural/boundaries, intra-family boundaries
18. Disabled will-loss of freedom

All Members of the Family are Co-dependent

Boundary (界線)

- 健康的界線Healthy Vs Unhealthy boundary
- 具弹性的界線Rigid Vs Permeable boundary
- 夸代的界線Boundary between Generations
- 界线的迷思Myths of Boundary

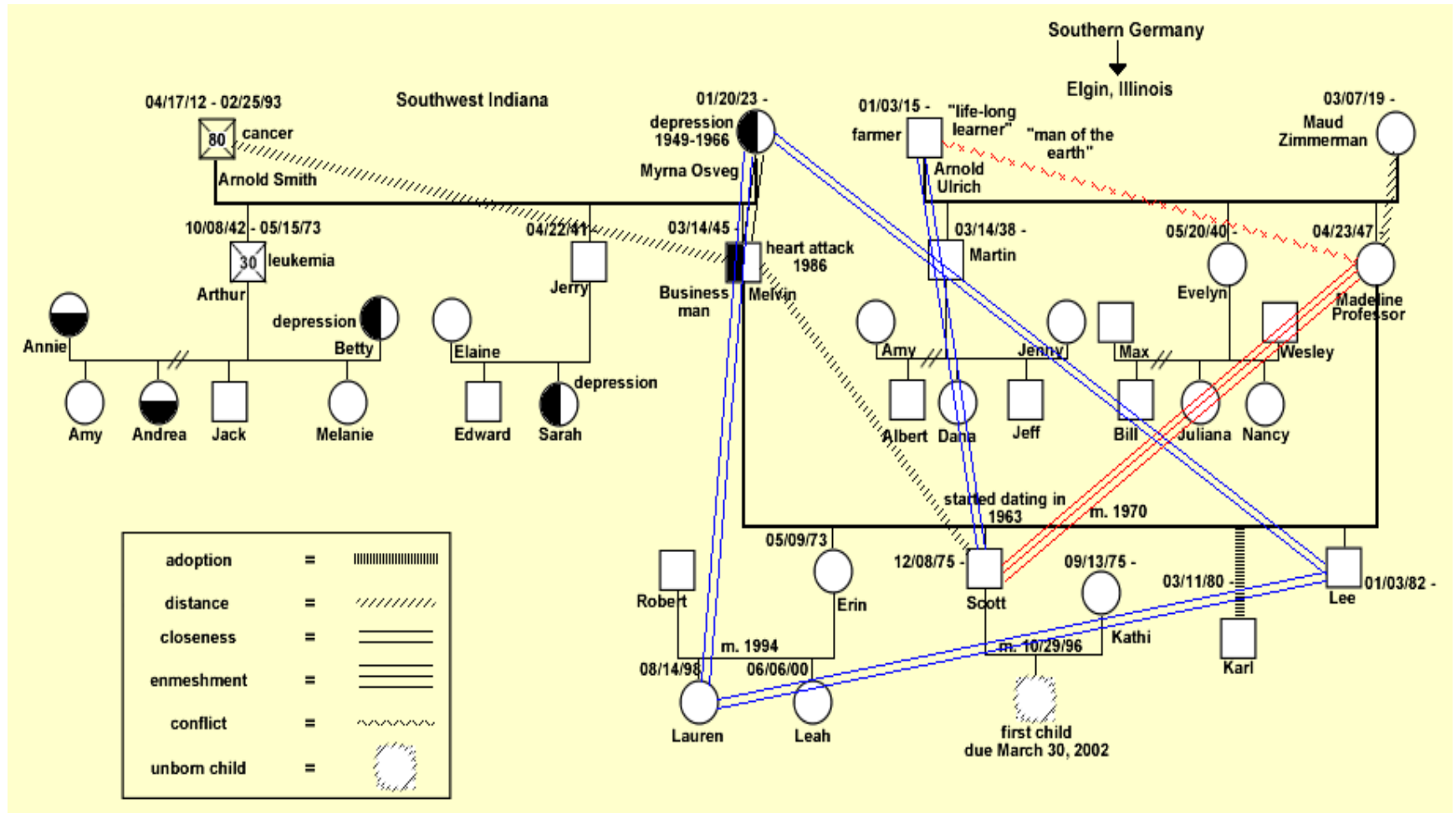
应用(Application) :

- 「离开父母,与妻子连合」
- 在身体,地理环境上
- 在经济上
- 学习健康的互动上

反省

- 我的父母是怎样吵架和争论的？
- 我像老爸还是老妈？
- 出生次序如何影响我的婚姻
- 我有没有承袭了一些有害的家规？
- 我原生家庭的界线是否健康？

Genogram 家庭图



家庭图的功能

- 1) 了解代代相传的模式：病患, 相互关系, 亲疏, 三角关系等等...
- 2) 了解家族历史的重要时刻 (出生, 分离, 死亡, 迷失的资料及人物)
- 3) 了解家族的沟通模式
- 4) 出生次序
- 5) 家庭成员的角色
- 6) 界线